

第38回(2024年度) 新潟県室内テニス選手権大会(シングルスの部)

主催	新潟県テニス協会
主管	新潟市テニス協会
協賛	ヨネックス株式会社・ダイードリンク株式会社・マリンプレーテニススクール
期日	〔第1日目〕2025年1月18日(土) 〔第2日目〕2025年1月19日(日) (受付開始時刻 8:40~ 両日とも)
会場	『マリンプレーテニススクール』(サーフェイス/カーペット・人工芝) 新潟市中央区紫竹山6-2-12 TEL 025-244-1616
使用球	ヨネックスツアープラチナム
参加料	本大会は、ワンコイン制度の対象大会です。 参加にあたり参加料とは別途、各種目ワンコイン制度100円を負担願います。 6,600円/人(参加料6,500円+ワンコイン制度100円)(当日徴収) ※新潟市テニス協会発行(A登録選手限定)の大会参加無料チケットは使用できません。

競技日程

種目	〔第1日目〕		〔第2日目〕	
	一般男子			トーナメント
一般女子	トーナメント	8ゲームプロセット(7PT) デュース有		
35歳以上男子	トーナメント	8ゲームプロセット(7PT) デュース有		
45歳以上男子			トーナメント	8ゲームプロセット(7PT) デュース有
55歳以上男子	トーナメント	8ゲームプロセット(7PT) デュース有		
65歳以上男子	トーナメント	8ゲームプロセット(7PT) デュース有		
40歳以上女子	トーナメント	8ゲームプロセット(7PT) デュース有		
50歳以上女子	ラウンドロビン	8ゲームプロセット(7PT) デュース有		

競技方法	<ul style="list-style-type: none"> ● ラッキールーザーは採用しません。 ● 審判はセルフジャッジ(原則) ● 全試合、試合前のウォーミングアップは3分以内とします。(時間厳守)タイマーをお渡ししますので計測してください。 ● 試合進行は本部掲示のオーダーオブプレーに従ってください ※進行状況によって、コート移動をお願いすることがあります。 ● ボールは全試合ニューボールを使用します、ドロ番号の小さい選手がボールを受け取ってください。 ● 試合での服装は、テニスウェアを着用してください。 ● 結果は勝者が本部にてアテスト用紙(結果表)に記載のうえ報告してください。使用球は、敗者に差し上げます。 ● 天候、その他不測の事態が生じた場合は、主催者の判断で試合方法などを変更することがあります。 ● ルールは日本テニス協会のテニス規則に準じて行います。 ● 試合中の負傷・事故が起きた場合はケガ等の状況により、保険適用がありますので速やかに本部にお知らせください。 応急手当は行いますがその後の責任は負いません。
------	--

注意事項	➤ 「大会参加に関する注意事項」を確認、厳守してください。
------	-------------------------------

問合せ	[大会開催前日まで]	新潟市テニス協会 tel.025-250-0566(平日 10:00~15:00) fax.025-250-5737
	[大会当日]	法龍院 充 携帯 080-4478-2269 (開催有無の問合せはお受けできません。) メール yixbxin4@i.softbank.ne.jp

撮影	試合中の写真撮影、動画撮影は本部に申請が必要となります。予め本部及び対戦相手に許可を得てください。
----	---

大会役員	[会長]	米山 勉
	[副会長]	法龍院 充 田中 義雄 石原 法男 五伝木 久 種田廣雄
	[ディレクター]	法龍院 充

〔1日目〕 〔2日目〕	アシスタントディレクター	白井 浩昭
	レフリー	小林 光一
	委員	マリンプレーテニススクール スタッフ

- 駐車場における事故、盗難につきましては責任を負いませんのでご注意ください。
- 会場内の貴重品等は自己管理をお願い致します。



駐車場スペースには限りがありますので、決められた場所以外での駐車はご遠慮ください。
不明の場合は、当日大会事務局(マリンプレー2階受付)まで問い合わせてください。
なお、駐車違反等の対応は致しかねますのでご了承ください。

大会参加に関する注意事項

新潟市テニス協会、新潟県テニス協会ジュニア委員会『新型コロナウイルス感染症予防対策ガイドライン』を参考にしております。ご協力をお願いします。

《大会当日の受付について》

○オーダーオブプレー表に記載の受付時刻までに来場して受付を済ませてください。(受付開始時刻 8:40~)

★遅刻の取り扱い・・・遅刻の場合は「失格」となります。

悪天候も予測されますので十分に余裕をもって行動してください。

また公共交通機関をご利用の場合の遅刻は、役員にご連絡をお願いします。

(タクシー・高速道路渋滞は含みません)

○大会本部(2F)にて受付を完了してください。

エントリー費はお釣りのないようご準備ください。

《会場内での注意事項》

○本大会は、有観客です。

○3、4コートでの試合観戦はできません。

《駐車場について》

○駐車につきましては、マリンブルーテニススクール指定の駐車場をご利用ください。お隣の ENJOYLIFECLUB 紫竹山スタジアムの駐車場には駐めないでください。(別紙参照)

※大会の中止等の連絡は新潟市テニス協会ホームページからとなりますので、各選手がご確認ください。

駐車場のご案内

駐車につきましては、マリンブルーテニススクール指定の駐車場をご利用ください。
お隣の ENJOYLIFECLUB 紫竹山スタジアムの駐車場には停めないでください。

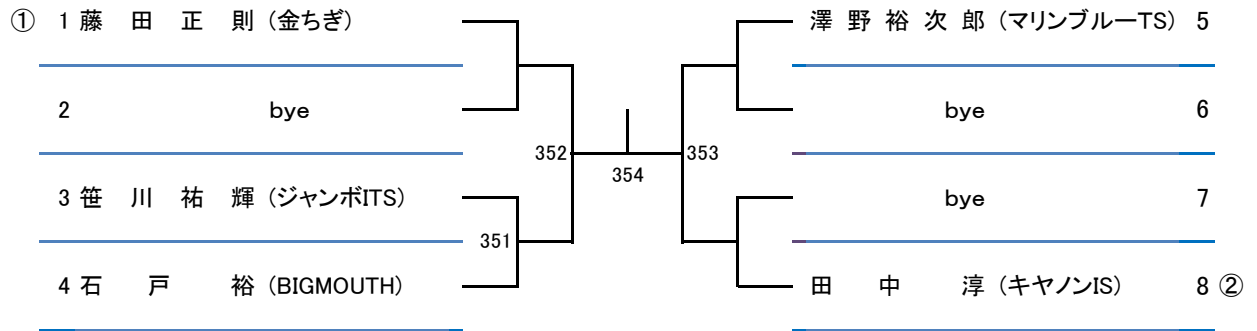


2025年1月18日(土)・19日(日)「新潟県室内テニス選手権大会(シングルス部門)」

【主催】新潟県テニス協会 【主管】新潟市テニス協会 【会場】マリブルーTS

■35歳以上男子(5)

1月18日(土)開催



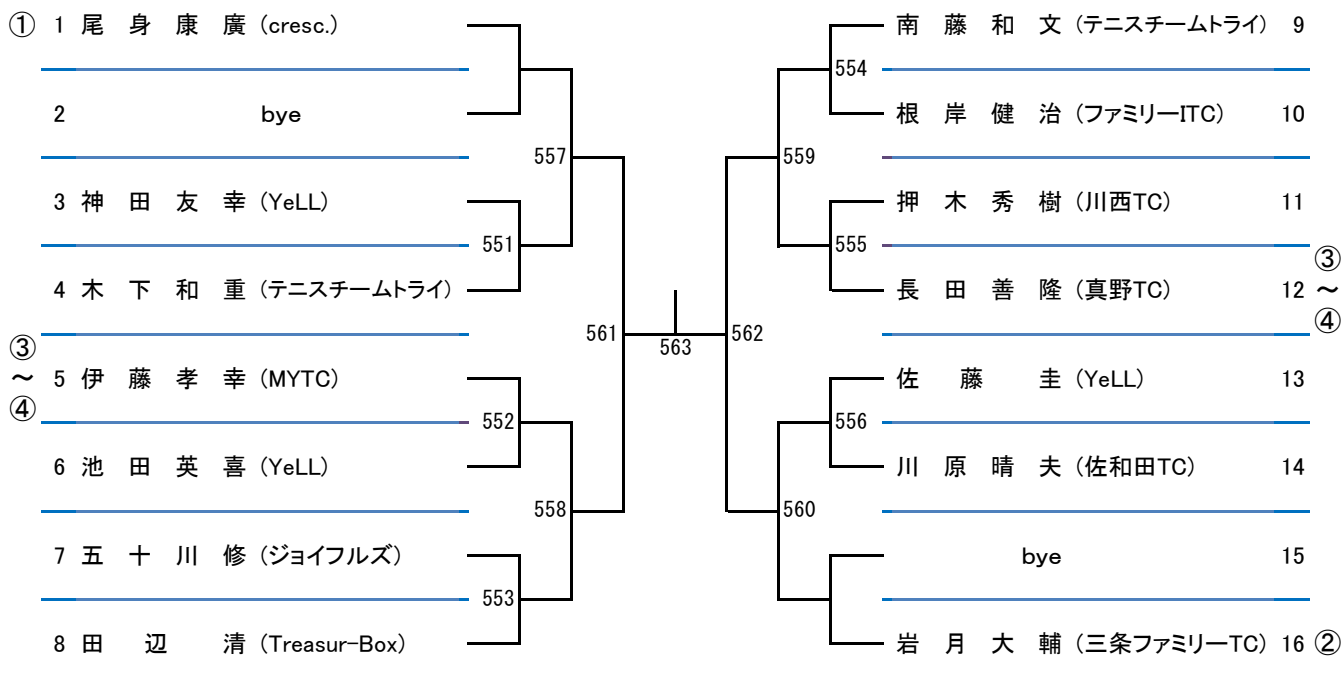
【シード】 ①藤田正則 ②田中 淳

2025年1月18日(土)・19日(日)「新潟県室内テニス選手権大会(シングルス)」

【主催】新潟県テニス協会 【主管】新潟市テニス協会 【会場】マリンプールTS

■55歳以上男子(14)

1月18日(土)開催



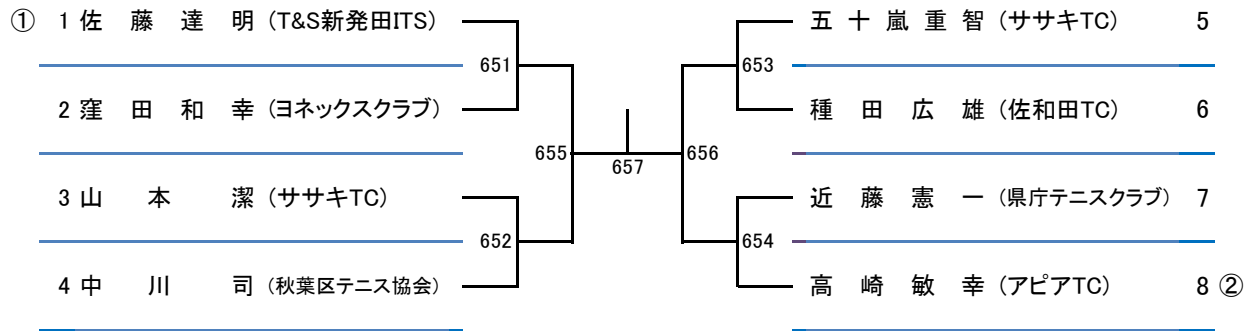
【シード】 ①尾身康廣 ②岩月大輔 ③~④伊藤孝幸・長田善隆

2025年1月18日(土)・19日(日)「新潟県室内テニス選手権大会(シングルス部門)」

【主催】新潟県テニス協会 【主管】新潟市テニス協会 【会場】マリンプールTS

■65歳以上男子(8)

1月18日(土)開催



【シード】 ①佐藤達明 ②高崎敏幸

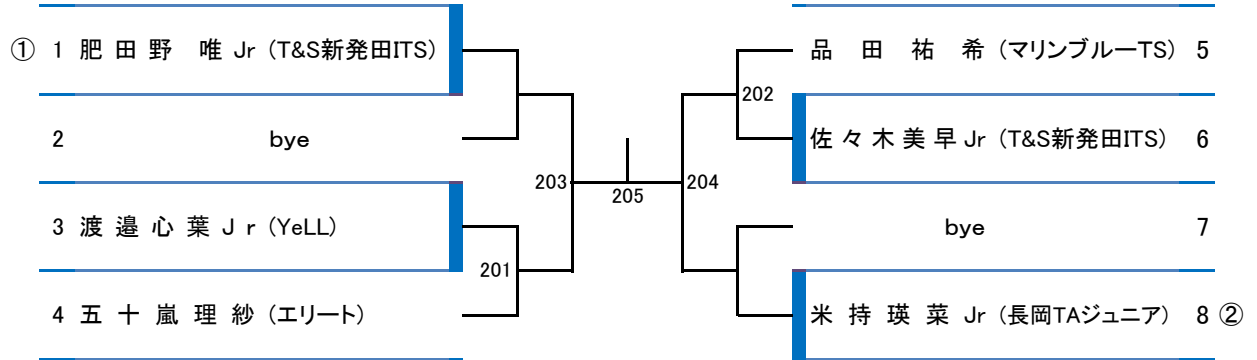
2025年1月18日(土)・19日(日)「新潟県室内テニス選手権大会(シングルス部)」

【主催】新潟県テニス協会 【主管】新潟市テニス協会 【会場】マリブルーツ

■一般女子(6)

ジュニア

1月18日(土)開催



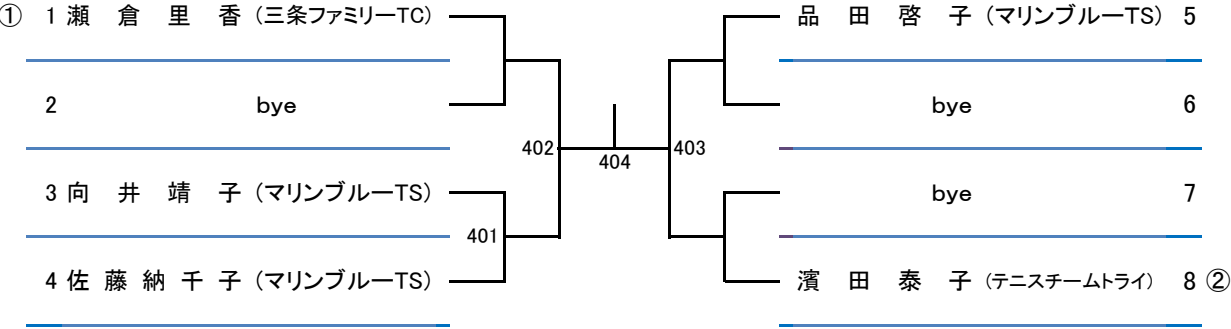
【シード】 ①肥田野 唯Jr ②米持瑛菜Jr

2025年1月18日(土)・19日(日)「新潟県室内テニス選手権大会(シングルス部)」

【主催】新潟県テニス協会 【主管】新潟市テニス協会 【会場】マリンプルーTS

■40歳以上女子(5)

1月18日(土)開催



【シード】 ①瀬倉里香 ②濱田泰子

2025年1月18日(土)・19日(日)「新潟県室内テニス選手権大会(シングルの部)」

【主催】新潟県テニス協会 【主管】新潟市テニス協会 【会場】マリンプールTS

■50歳以上女子(3)

1月18日(土)開催

	1 木下光子	2 稲垣一文	3 五十嵐真由美	勝 敗	取得率	順 位
1 木下光子 (テニスチームトライ)		503	502	—		
2 稲垣一文 (T-Forrest)	503		501	—		
3 五十嵐真由美 (ジャンボITS)	502	501		—		

【シード】 ①木下光子

「新潟県室内テニス選手権大会(シングルの部)」【主催】新潟県テニス協会【主管】新潟市テニス協会【会場】マリンプルーテニススクール

1/18(土) 【受付開始時刻 8:40~】

■オーダーオブプレー表 (種目) 一般女子/40歳以上女子/50歳以上女子/35歳以上男子/55歳以上男子/55歳以上男子

ラウンド	受付時刻	1コート	2コート	3コート	4コート
1	9:00	55歳以上男子(551) 3神田 VS 4木下	55歳以上男子(552) 5伊藤 VS 6池田	55歳以上男子(553) 7五十川 VS 8田辺	55歳以上男子(554) 9南藤 VS 10根岸
2	9:30	一般女子(201) 3渡邊Jr VS 4五十嵐	一般女子(202) 5品田 VS 6佐々木Jr	55歳以上男子(555) 11押木 VS 12長田	55歳以上男子(556) 13佐藤 VS 14川原
3	10:20	65歳以上男子(651) 1佐藤 VS 2窪田	65歳以上男子(652) 3山本 VS 4中川	65歳以上男子(653) 5五十嵐 VS 6種田	65歳以上男子(654) 7近藤 VS 8高崎
4	11:00	一般女子(203) 1肥田野Jr VS 3・4勝舎	一般女子(204) 5・6勝者 VS 8米持Jr	40歳以上女子(401) 3向井 VS 4佐藤	50歳以上女子(501) 2稲垣 VS 3五十嵐
5	11:40	55歳以上男子(557) 1尾身 VS 3・4勝者	55歳以上男子(558) 5・6勝者 VS 7・8勝者	55歳以上男子(559) 9・10勝者 VS 11・12勝者	55歳以上男子(560) 13・14勝者 VS 16岩月
6	12:20	40歳以上女子(402) 1瀬倉 VS 3・4勝者	40歳以上女子(403) 5品田 VS 8濱田	35歳以上男子(351) 3笹川 VS 4石戸	50歳以上女子(502) 1木下 VS 3五十嵐
7	13:00	一般女子(205) 決勝	65歳以上男子(655) 準決勝 (1~4)	65歳以上男子(656) 準決勝 (5~8)	35歳以上男子(352) 1藤田 VS 3・4勝者
8	//	40歳以上女子(404) 決勝	55歳以上男子(561) 準決勝 (1~8)	55歳以上男子(562) 準決勝 (9~16)	50歳以上女子(503) 1木下 VS 2稲垣
9	//	35歳以上男子(353) 5澤野 VS 8田中	65歳以上男子(657) 決勝		
10	//	35歳以上男子(354) 決勝	55歳以上男子(563) 決勝		
11					
12					
13					

※試合進行状況によってはコート移動をお願いすることがあります。

※番号はドロー番号です。

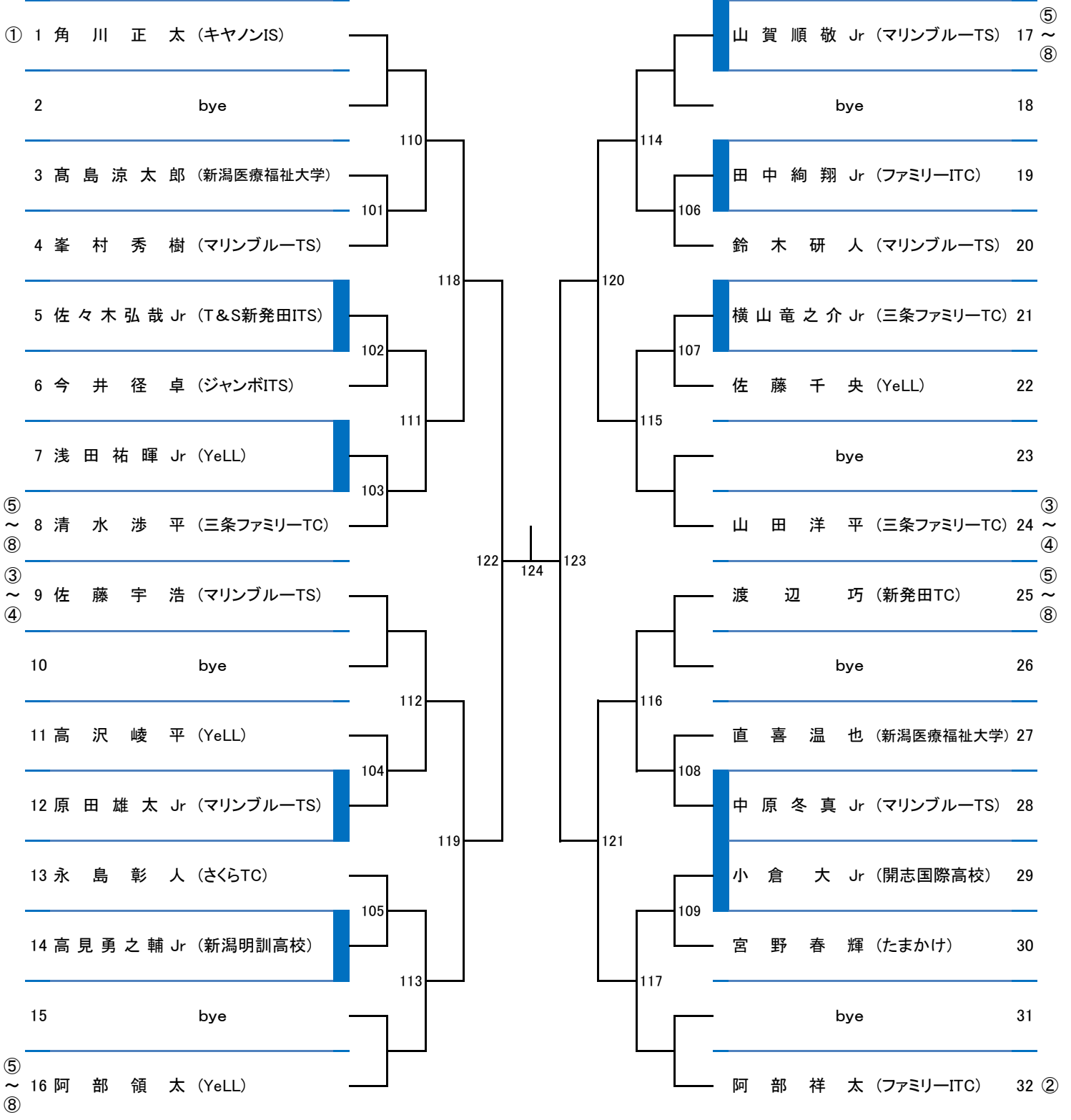
※遅刻の場合はWO(ウォークオーバー)とします。

練習コートはありません

ジュニア

1月19日(日)開催

■一般男子(25)



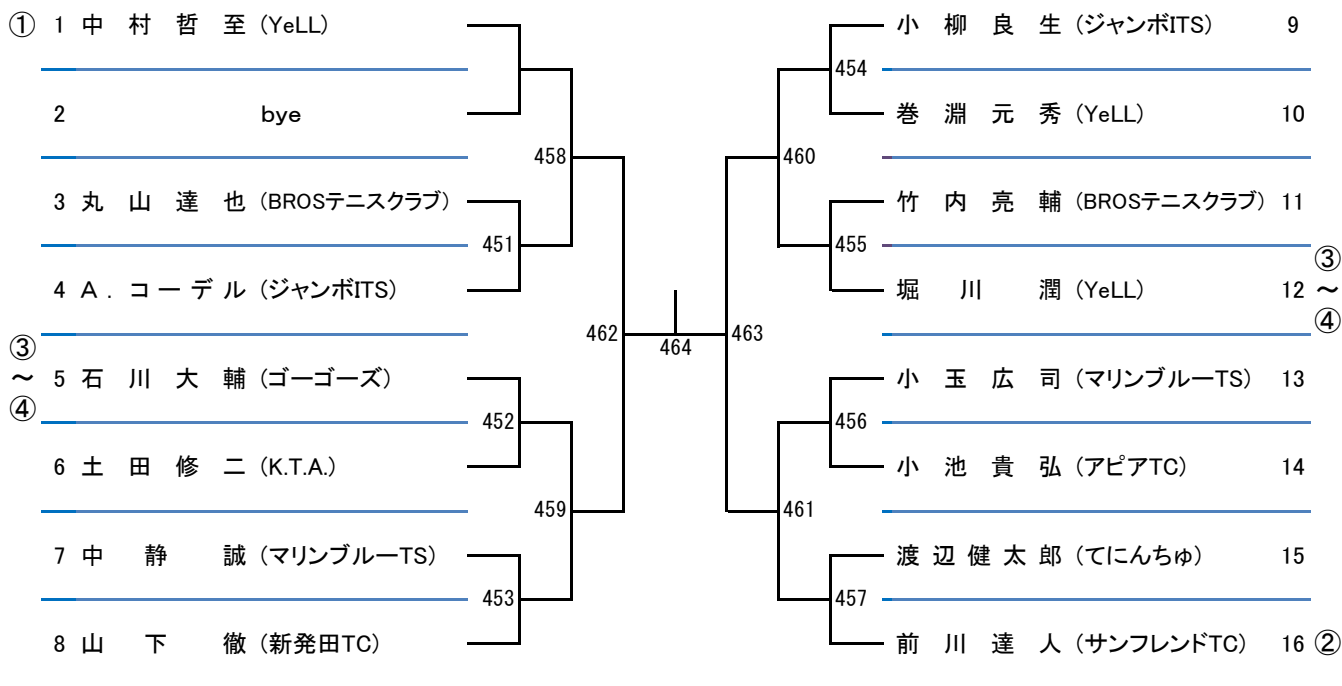
【シード】 ①角川正太 ②阿部祥太 ③~④佐藤宇浩・山田洋平 ⑤~⑧渡辺 巧・阿部領太・清水渉平・山賀順敬 Jr

2025年1月18日(土)・19日(日)「新潟県室内テニス選手権大会(シングルス)」

【主催】新潟県テニス協会 【主管】新潟市テニス協会 【会場】マリンプルーTS

■45歳以上男子(15)

1月19日(日)開催



【シード】 ①中村哲至 ②前川達人 ③~④石川大輔・堀川 潤

「新潟県室内テニス選手権大会(シングルスの部)」【主催】新潟県テニス協会【主管】新潟市テニス協会【会場】マリンプルーテニススクール

【受付開始時刻 8:40~】

1/19(日) ■オーダーオブプレー表

(種目) 一般男子 / 45歳以上男子

ラウンド	受付時刻	1コート	2コート	3コート	4コート
1	9:00	一般男子(101) 3高島 VS 4峯村	一般男子(102) 5佐々木Jr VS 6今井	一般男子(103) 7浅田Jr VS 8清水	一般男子(104) 11高沢 VS 12原田Jr
2	9:30	一般男子(105) 13永島 VS 14高見Jr	一般男子(106) 19田中Jr VS 20鈴木	一般男子(107) 21横山Jr VS 22佐藤	一般男子(108) 27直喜 VS 28中原Jr
3	10:20	一般男子(109) 29小倉Jr VS 30宮野	一般男子(110) 1角川 VS 3・4勝者	一般男子(111) 5・6勝者 VS 7・8勝者	一般男子(112) 9佐藤 VS 11・12勝者
4	11:00	一般男子(113) 13・14勝者 VS 16阿部	一般男子(114) 17山賀Jr VS 19・20勝者	一般男子(115) 21・22勝者 VS 24山田	一般男子(116) 25渡辺 VS 27・28勝者
5	11:40	一般男子(117) 29・30勝者 VS 32阿部	45歳以上男子(451) 3丸山 VS 4A.コーデル	45歳以上男子(452) 5石川 VS 6土田	45歳以上男子(453) 7中静 VS 8山下
6	12:20	45歳以上男子(454) 9小柳 VS 10巻淵	45歳以上男子(455) 11竹内 VS 12堀川	45歳以上男子(456) 13小玉 VS 14小池	45歳以上男子(457) 15渡辺 VS 16前川
7	13:00	一般男子(118) 1~4勝者 VS 5~8勝者	一般男子(119) 9~12勝者 VS 13~16勝者	一般男子(120) 17~20勝者 VS 21~24勝者	一般男子(121) 25~28勝者 VS 29~32勝者
8	//	45歳以上男子(458) 1中村 VS 3・4勝者	45歳以上男子(459) 5・6勝者 VS 7・8勝者	45歳以上男子(460) 9・10勝者 VS 11・12勝者	45歳以上男子(461) 13・14勝者 VS 15・16勝者
9		一般男子(122) 準決勝 (1~16)	一般男子(123) 準決勝 (17~32)	●	●
10		45歳以上男子(462) 準決勝 (1~8)	45歳以上男子(463) 準決勝 (9~16)		
11		一般男子(124) 決勝	●		
12		45歳以上男子(462) 決勝	●	練習コートはありません	

※試合進行状況によってはコート移動をお願いすることがあります。

※番号はドロー番号です。

※遅刻の場合はW.O.(ウォークオーバー)とします。